



SUDOPERE SLAVINE





Iskustvo još od 1967. godine.

CM je porodična kompanija koja je za više od 50 godina poslovanja kreirala istoriju. Investicije i kreativnost omogućili su im da idu u korak sa vremenom i na taj način postanu deo savremenosti u svetu kuhinjskog nameštaja.



**SERTIFIKOVANI
PROIZVOD**
INOX
STAINLESS STEEL

**PROIZVOD KOJI
SE MOŽE
RECIKLIRATI
100%**



**100%
MADE IN
ITALY**

**HIGIJENSKI
PROIZVOD**



**VISOKI
KVALITET**

**PROIZVOD
KOJI SE LAKO
ČISTI**



Materijal koji se koristi za izradu CM proizvoda je nerđajući čelik „AISI 304 18/10“, tako nazvan zbog svog odnosa hrom/nikl sa 18% hroma (za povećanje tvrdoće i otpornosti na habanje uz sjaj i izdržljivost) i 10% nikla (koji obezbeđuje snagu i otpornost na udarce). Higijenski, netoksičan materijal koji može da izdrži visoke i niske temperature, 100% se može reciklirati, ima dugotrajan, elegantan i svestran izgled, poseduje važnu osobinu, a to je da ne rđa prilikom izloženosti bilo kakvom izvoru vlažnosti.



Oznaka Centro Inox (Italijansko udruženje za dizajn i razvoj proizvoda od nerđajućeg čelika) na proizvodima, daje kupcima dokaz kvaliteta ovog materijala. Ona potvrđuje korišćenje nerđajućeg čelika usklađenog sa standardom EN10020.

Sadržaj

1. Luxury Style
str. 02



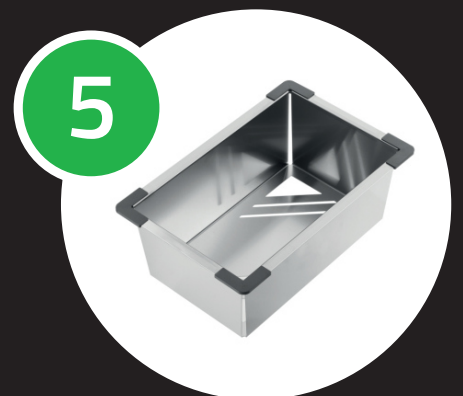
2. Color Style
str. 08



3. Classic Style
str. 12



4. Slavine
str. 18

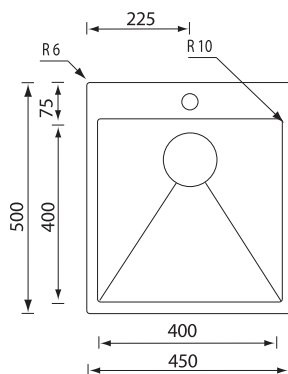


5. Aksesori
str. 23

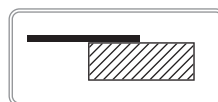


LUXURY
STYLE

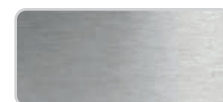
CM FILORAGGIATO MIX 44X50 D-19 SLIM



Potrebna širina elementa: 500mm
Dimenzija ukopavanja: 430 x 480mm
Dubina korita: 190mm
Pozicija korita: univerzalna
Način montaže: slim



SLIM

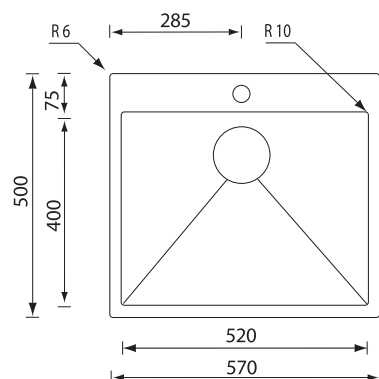


SATIN

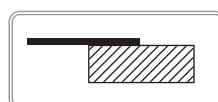
INFORMACIJE ZA PORUČIVANJE

Naziv artikla	Šifra artikla	Cena
CM FILORAGGIATO MIX 44X50 D-19 SLIM	12043.X1.01.2018	31970,00 RSD

CM FILORAGGIATO MIX 57X50 D-19 SLIM



Potrebna širina elementa: 600mm
Dimenzija ukopavanja: 550 x 480mm
Dubina korita: 190mm
Pozicija korita: univerzalna
Način montaže: slim



SLIM



SATIN

INFORMACIJE ZA PORUČIVANJE

Naziv artikla	Šifra artikla	Cena
CM FILORAGGIATO MIX 57X50 D-19 SLIM	12044.X1.01.2018	34360,00 RSD

PREPORUČENI MODEL SLAVINE:



CM SLAVINA CORSICA D-50 CHROME

Šifra artikla: 9611MISCCRM

Cena: 29570,00 RSD

DASKA ZA SEČENJE:



CM DASKA ZA SEČENJE 330X390 DRVO

Šifra artikla: 94073XXXXX

Cena: 7730,00 RSD

CM OCEĐIVAČ ROLO:

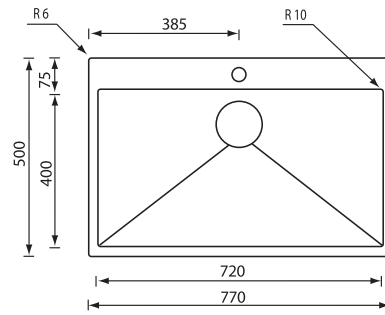


CM OCEĐIVAČ ROLO 470X450 INOX

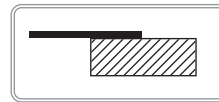
Šifra artikla: 93004XXXXX

Cena: 9320,00 RSD

CM FILORAGGIATO MIX 77X50 D-19 SLIM



Potrebna širina elementa: 800mm
Dimenzija ukopavanja: 750 x 480mm
Dubina korita: 190mm
Pozicija korita: univerzalna
Način montaže: slim



SLIM

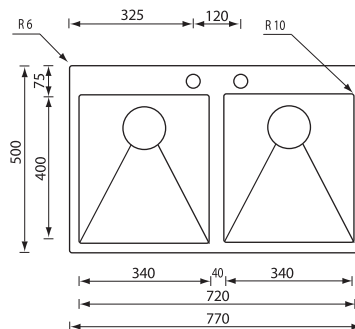


SATIN

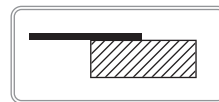
INFORMACIJE ZA PORUČIVANJE

Naziv artikla	Šifra artikla	Cena
CM FILORAGGIATO MIX 77X50 D-19 SLIM	12046.X1.01.2018	37290,00 RSD

CM FILORAGGIATO MIX 77X50 D-19 SLIM 2V



Potrebna širina elementa: 800mm
Dimenzija ukopavanja: 750 x 480mm
Dubina korita: 190mm
Pozicija korita: univerzalna
Način montaže: slim



SLIM



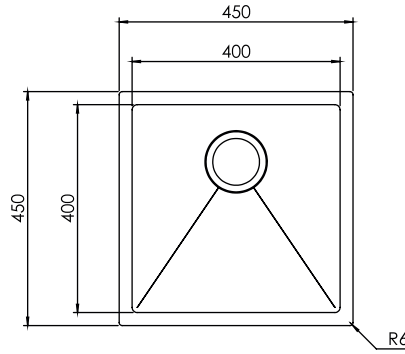
SATIN

INFORMACIJE ZA PORUČIVANJE

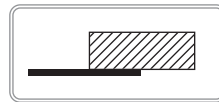
Naziv artikla	Šifra artikla	Cena
CM FILORAGGIATO MIX 77X50 D-19 SLIM 2V	12048.X2.01.2033	55140,00 RSD



CM FILORAGGIATO 45X45 D-19 UNDERTOP



Potrebna širina elementa: 600mm
 Dimenzija ukopavanja: 400 x 400mm R10
 Dubina korita: 190mm
 Pozicija korita: univerzalna
 Način montaže: podgradna



UNDERTOP

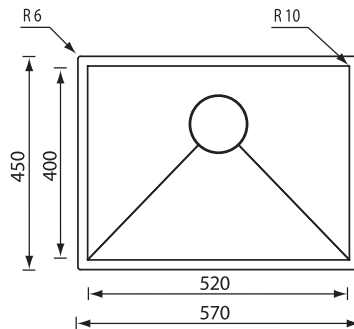


SATIN

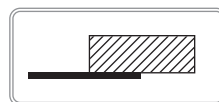
INFORMACIJE ZA PORUČIVANJE

Naziv artikla	Šifra artikla	Cena
CM FILORAGGIATO 45X45 D-19 UNDERTOP	12002.X0.01.2018	28500,00 RSD

CM FILORAGGIATO 57X45 D-19 UNDERTOP



Potrebna širina elementa: 800mm
 Dimenzija ukopavanja: 520 x 400mm R10
 Dubina korita: 190mm
 Pozicija korita: univerzalna
 Način montaže: podgradna



UNDERTOP



SATIN

INFORMACIJE ZA PORUČIVANJE

Naziv artikla	Šifra artikla	Cena
CM FILORAGGIATO 57X45 D-19 UNDERTOP	12008.X0.01.2018	29840,00 RSD

PREPORUČENI MODEL SLAVINE:



CM SLAVINA SANTORINI D-55 CHROME

Šifra artikla: 9108MISCCRM

Cena: 61270,00 RSD

DASKA ZA SEČENJE:



CM DASKA ZA SEČENJE 330X390 DRVO

Šifra artikla: 94073XXXXX

Cena: 7730,00 RSD

CM OCEĐIVAČ ROLO:

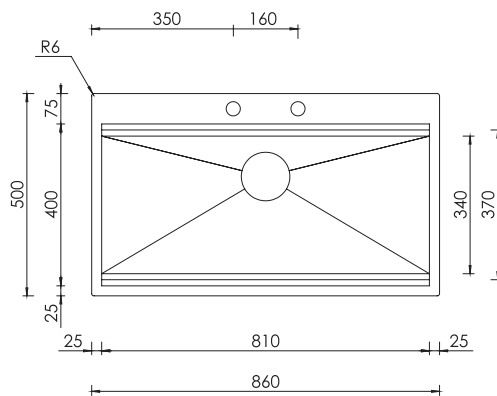


CM OCEĐIVAČ ROLO 470X450 INOX

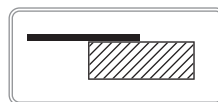
Šifra artikla: 93004XXXXX

Cena: 9320,00 RSD

CM SUPERIOR 86X50 D-25 SLIM



Potrebna širina elementa: 900mm
Dimenzija ukopavanja: 840 x 480mm
Dubina korita: 250mm
Pozicija korita: univerzalna
Način montaže: slim



SLIM



SATIN

INFORMACIJE ZA PORUČIVANJE

Naziv artikla	Šifra artikla	Cena
CM SUPERIOR 86X50 D-25 SLIM	15553.X2.01.2033	50080,00 RSD

PREPORUČENI MODEL SLAVINE:



CM SLAVINA SANTORINI D-55 CHROME

Šifra artikla: 9108MISCCRM

Cena: 61270,00 RSD

CM POSUDA:

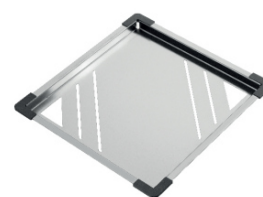


CM POSUDA 350X230 INOX

Šifra artikla: 92049XXXXX

Cena: 9320,00 RSD

CM TACNA:



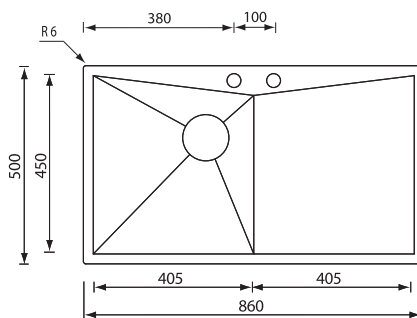
CM INOX TACNA 350X350

Šifra artikla: 92051XXXXX

Cena: 7730,00 RSD



CM SPACE 86X50 D-19 SLIM L



Potrebna širina elementa: 900mm (600mm)

Dimenzija ukopavanja: 840 x 480mm

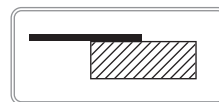
Dubina korita: 190mm

Pozicija korita: levo/desno

Način montaže: slim



* Sa automatskim podizačem čepa



SLIM



SATIN

INFORMACIJE ZA PORUČIVANJE

Naziv artikla	Šifra artikla	Cena
CM SPACE 86X50 D-19 SLIM L	12863.S2.01.2033	45820,00 RSD
CM SPACE 86X50 D-19 SLIM R	12863.D2.01.2033	45820,00 RSD

PREPORUČENI MODEL SLAVINE:



CM SLAVINA MALVA D-50 CHROME

Šifra artikla: 9202MISCCRM

Cena: 38630,00 RSD

CM OCEĐIVAČ ROLO:



CM OCEĐIVAČ ROLO 470X450 INOX

Šifra artikla: 93004XXXXX

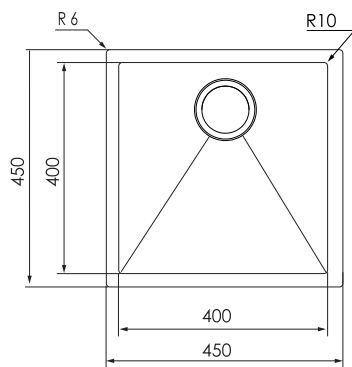
Cena: 9320,00 RSD



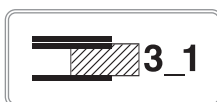


COLOR
STYLE

CM IRIDE MATT 45X45 D-19 3U1 COP. BRONZE



Potrebna širina elementa: 600mm (podgradna)
Potrebna širina elementa: 500mm (slim, ugradna)
Dimenzija ukopavanja: 400 x 400mm R10 (podgradna)
Dimenzija ukopavanja: 430 x 430mm (ugradna)
Dubina korita: 190mm
Pozicija korita: univerzalna
Način montaže: 3u1 (slim, ugradna, podgradna)



SLIM-FILOTOP
 UNDERTOP
 COLOR

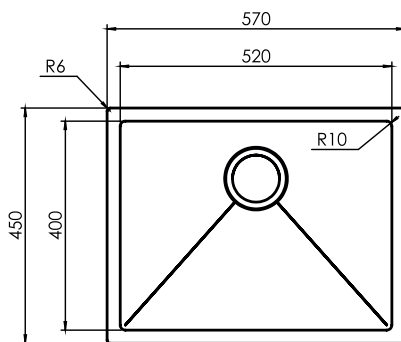


COPPER
 BRONZE MATT

INFORMACIJE ZA PORUČIVANJE

Naziv artikla	Šifra artikla	Cena
CM IRIDE MATT 45X45 D-19 3U1 COPPER BRONZE	12352.L29.X0.01	57270,00 RSD

CM IRIDE MATT 57X45 D-19 3U1 COP. BRONZE



Potrebna širina elementa: 800mm (podgradna)
Potrebna širina elementa: 600mm (slim, ugradna)
Dimenzija ukopavanja: 520 x 400mm R10 (podgradna)
Dimenzija ukopavanja: 550 x 430mm (ugradna)
Dubina korita: 190mm
Pozicija korita: univerzalna
Način montaže: 3u1 (slim, ugradna, podgradna)



SLIM-FILOTOP
 UNDERTOP
 COLOR



COPPER
 BRONZE MATT

INFORMACIJE ZA PORUČIVANJE

Naziv artikla	Šifra artikla	Cena
CM IRIDE MATT 57X45 D-19 3U1 COPPER BRONZE	12358.L29.X0.01	64470,00 RSD

PREPORUČENI MODEL SLAVINE:



CM SLAVINA PANAREA D-55 SHOWER HEAD

Šifra artikla: 9244MISCINOX.L29

Cena: 73790,00 RSD

DASKA ZA SEČENJE:



CM DASKA ZA SEČENJE 330X390 DRVO

Šifra artikla: 94073XXXXX

Cena: 7730,00 RSD

CM OCEĐIVAČ ROLO:

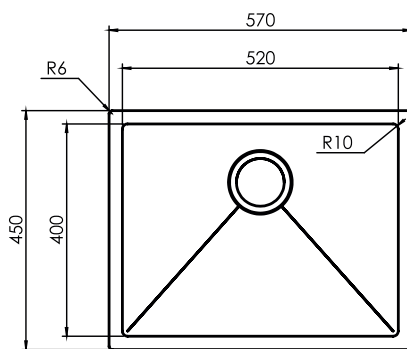


CM OCEĐIVAČ ROLO 470X450 INOX

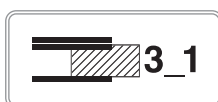
Šifra artikla: 93004XXXXX

Cena: 9320,00 RSD

CM IRIDE MATT 57X45 D-19 3U1 GUN METAL



Potrebna širina elementa: 800mm (podgradna)
Potrebna širina elementa: 600mm (slim, ugradna)
Dimenzija ukopavanja: 520 x 400mm R10 (podgradna)
Dimenzija ukopavanja: 550 x 430mm (ugradna)
Dubina korita: 190mm
Pozicija korita: univerzalna
Način montaže: 3u1 (slim, ugradna, podgradna)



SLIM-FILOTOP
 UNDERTOP
 COLOR

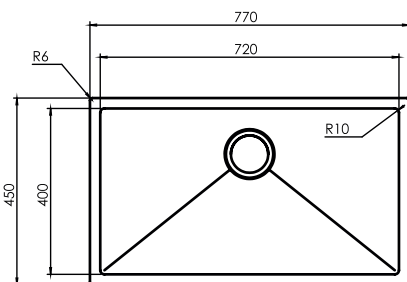


GUN METAL
 MATT

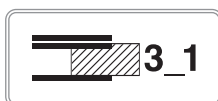
INFORMACIJE ZA PORUČIVANJE

Naziv artikla	Šifra artikla	Cena
CM IRIDE MATT 57X45 D-19 3U1 GUN METAL	12358.L82.X0.01	64470,00 RSD

CM IRIDE MATT 77X45 D-19 3U1 GUN METAL



Potrebna širina elementa: 900mm (podgradna)
Potrebna širina elementa: 800mm (slim, ugradna)
Dimenzija ukopavanja: 720 x 400mm R10 (podgradna)
Dimenzija ukopavanja: 750 x 430mm (ugradna)
Dubina korita: 190mm
Pozicija korita: univerzalna
Način montaže: 3u1 (slim, ugradna, podgradna)



SLIM-FILOTOP
 UNDERTOP
 COLOR



GUN METAL
 MATT

INFORMACIJE ZA PORUČIVANJE

Naziv artikla	Šifra artikla	Cena
CM IRIDE MATT 77X45 D-19 3U1 GUN METAL	12356.L82.X0.01	83640,00 RSD

PREPORUČENI MODEL SLAVINE:



CM SLAVINA EGEO D-50 GUN METAL

Šifra artikla: 9800MISCCRM.L82

Cena: 29840,00 RSD

DASKA ZA SEČENJE:



CM DASKA ZA SEČENJE 330X390 DRVO

Šifra artikla: 94073XXXXX

Cena: 7730,00 RSD

CM OCEĐIVAČ ROLO:



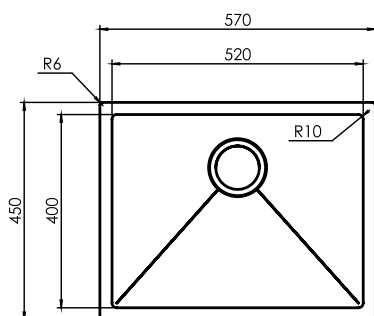
CM OCEĐIVAČ ROLO 470X450 INOX

Šifra artikla: 93004XXXXX

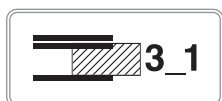
Cena: 9320,00 RSD



CM IRIDE MATT 57X45 D-19 3U1 GOLD



Potrebna širina elementa: 800mm (podgradna)
Potrebna širina elementa: 600mm (slim, ugradna)
Dimenzija ukopavanja: 520 x 400mm R10 (podgradna)
Dimenzija ukopavanja: 550 x 430mm (ugradna)
Dubina korita: 190mm
Pozicija korita: univerzalna
Način montaže: 3u1 (slim, ugradna, podgradna)



SLIM-FILOTOP
 UNDERTOP
 COLOR



GOLD MATT

INFORMACIJE ZA PORUČIVANJE

Naziv artikla	Šifra artikla	Cena
CM IRIDE MATT 57X45 D-19 3U1 GOLD	12358.L79.X0.01	64470,00 RSD

PREPORUČENI MODELI SLAVINA:



CM SLAVINA LIPARI D-55 BLACK GOLD

Šifra artikla: 9243MISCINOX.L79

Cena: 61270,00 RSD



CM SLAVINA EGEO D-50 GOLD

Šifra artikla: 9800MISCCRM.L79

Cena: 27970,00 RSD

CM OCEĐIVAČ ROLO:



CM OCEĐIVAČ ROLO 470X450

Šifra artikla: 93004XXXXX

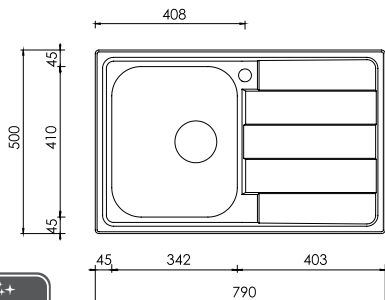
Cena: 9320,00 RSD

* zadržavamo pravo promene cena
 * cene su sa PDV-om



CLASSIC
STYLE

CM LEVANTE 79X50 D-21 STANDARD



Potrebna širina elementa: mm 450/mm500
(500mm od početka kuhinje)

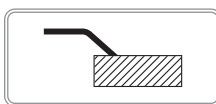
Dimenzija ukopavanja: 770 x 480mm

Dubina korita: 210mm

Pozicija korita: univerzalna **Način montaže:** standard



INFORMACIJE ZA PORUČIVANJE



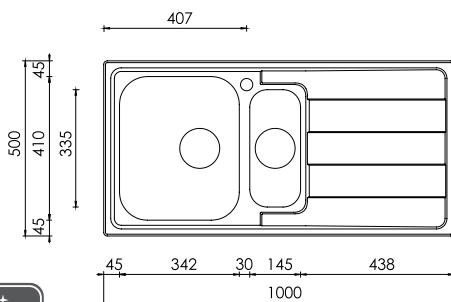
STANDARD



SATIN

Naziv artikla	Šifra artikla	Cena
CM LEVANTE 79X50 D-21 STANDARD	15721.X0.01.2018	13320,00 RSD

CM LEVANTE 100X50 D-21/13 STANDARD 2V



Potrebna širina elementa: 600mm/800mm
(800mm od početka kuhinje)

Dimenzija ukopavanja: 975 x 475mm

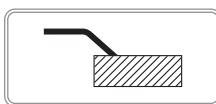
Dubina korita: 210/130mm

Pozicija korita: univerzalna

Način montaže: standard



INFORMACIJE ZA PORUČIVANJE



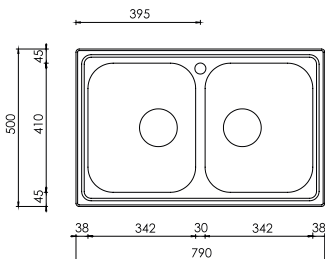
STANDARD



SATIN

Naziv artikla	Šifra artikla	Cena
CM LEVANTE 100X50 D-21/13 STANDARD 2V	15725.X0.01.2018	19180,00 RSD

CM LEVANTE 79X50 D-20 STANDARD 2V



Potrebna širina elementa: 800mm
(900mm od početka kuhinje)

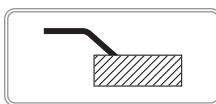
Dimenzija ukopavanja: 770 x 480mm

Dubina korita: 200mm

Pozicija korita: univerzalna **Način montaže:** standard



INFORMACIJE ZA PORUČIVANJE



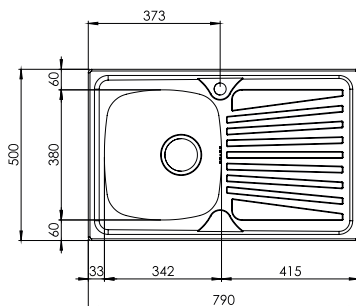
STANDARD



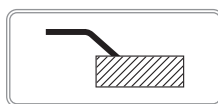
SATIN

Naziv artikla	Šifra artikla	Cena
CM LEVANTE 79X50 D-20 STANDARD 2V	15722.X1.01.2018	18910,00 RSD

CM MONDIAL 79X50 D-15 STANDARD



Potrebna širina elementa: 450mm
Dimenzija ukopavanja: 770 x 480mm
Dubina korita: 150mm
Pozicija korita: univerzalna
Način montaže: standard



STANDARD

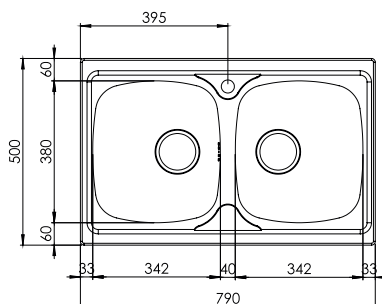


SATIN

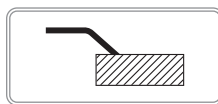
INFORMACIJE ZA PORUČIVANJE

Naziv artikla	Šifra artikla	Cena
CM MONDIAL 79X50 D-15 STANDARD	11551.X0.01.1016	7730,00 RSD

CM MONDIAL 79X50 D-15 STANDARD 2V



Potrebna širina elementa: 800mm
 (900mm od početka kuhinje)
Dimenzija ukopavanja: 770 x 480mm
Dubina korita: 150mm
Pozicija korita: univerzalna
Način montaže: standard



STANDARD



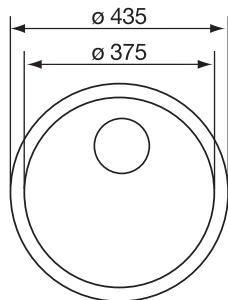
SATIN

INFORMACIJE ZA PORUČIVANJE

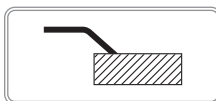
Naziv artikla	Šifra artikla	Cena
CM MONDIAL 79X50 D-15 STANDARD 2V	11552.X1.01.1016	8920,00 RSD



CM CINZIA FI43,5 D-16 STANDARD



Potrebna širina elementa: 450mm
Dimenzija ukopavanja: Fi 410mm
Dubina korita: 160mm
Pozicija korita: univerzalna
Način montaže: standard



STANDARD

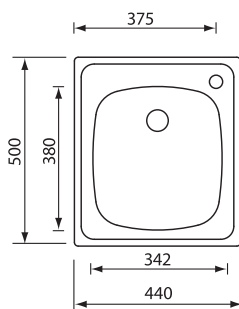


SATIN

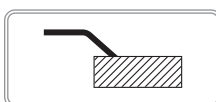
INFORMACIJE ZA PORUČIVANJE

Naziv artikla	Šifra artikla	Cena
CM CINZIA FI43,5 D-16 STANDARD	11949.X0.01.2016	8260,00 RSD

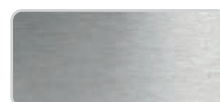
CM CINZIA 44X50 D-16 STANDARD



Potrebna širina elementa: 450mm
Dimenzija ukopavanja: 415 x 475mm
Dubina korita: 160mm
Pozicija korita: univerzalna
Način montaže: standard



STANDARD



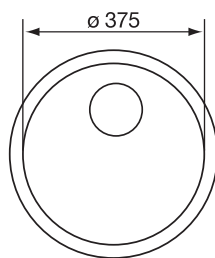
SATIN

INFORMACIJE ZA PORUČIVANJE

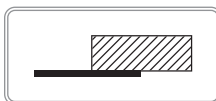
Naziv artikla	Šifra artikla	Cena
CM CINZIA 44X50 D-16 STANDARD	11944.X1.01.2016	7730,00 RSD



CM CINZIA FI37,5 D-16 UNDERTOP



Potrebna širina elementa: 600mm
Dimenzija ukopavanja: Fi 375mm
Dubina korita: 160mm
Pozicija korita: univerzalna
Način montaže: podgradna



UNDERTOP

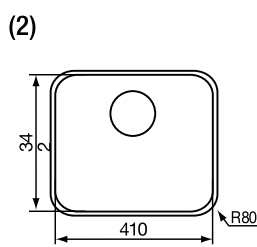
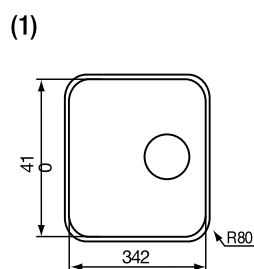


SATIN

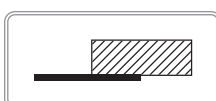
INFORMACIJE ZA PORUČIVANJE

Naziv artikla	Šifra artikla	Cena
CM CINZIA FI37,5 D-16 UNDERTOP	11951.X0.01.2016	7990,00 RSD

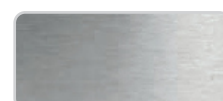
CM CINZIA 34,2X41 D-19 UNDERTOP R-80



Potrebna širina elementa: 500mm (1) 600mm (2)
Dimenzija ukopavanja: manual
Dubina korita: 190mm
Pozicija korita: univerzalna
Način montaže: podgradna



UNDERTOP



SATIN

INFORMACIJE ZA PORUČIVANJE

Naziv artikla	Šifra artikla	Cena
CM CINZIA 34,2X41 D-19 UNDERTOP R-80	11953.X0.01.2016	7460,00 RSD

PREPORUČENI MODELI SLAVINE:



CM SLAVINA VRACE D-50 SHOWER CHROME

Šifra artikla: 9226MISCCRM

Cena: 24240,00 RSD



CM SLAVINA VIVARA D-50 CHROME

Šifra artikla: 9211MISCCRM

Cena: 10120,00 RSD

CM OCEĐIVAČ ROLO:

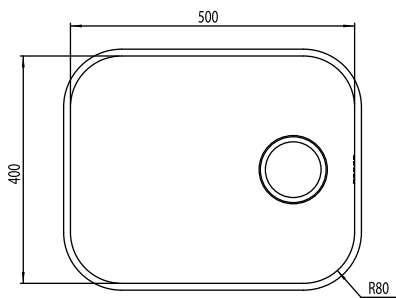


CM OCEĐIVAČ ROLO 470X450 INOX

Šifra artikla: 93004XXXXX

Cena: 9320,00 RSD

CM CINZIA 50X40 D-19 UNDERTOP R-80



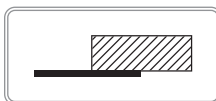
Potrebna širina elementa: 800mm

Dimenzija ukopavanja: manual

Dubina korita: 190mm

Pozicija korita: univerzalna

Način montaže: podgradna



UNDERTOP



SATIN

INFORMACIJE ZA PORUČIVANJE

Naziv artikla	Šifra artikla	Cena
CM CINZIA 50X40 D-19 UNDERTOP R-80	11957.X0.01.2016	11990,00 RSD





SLAVINE

CM SLAVINA CAPRI D-45 CHROME



ACQUAMIX

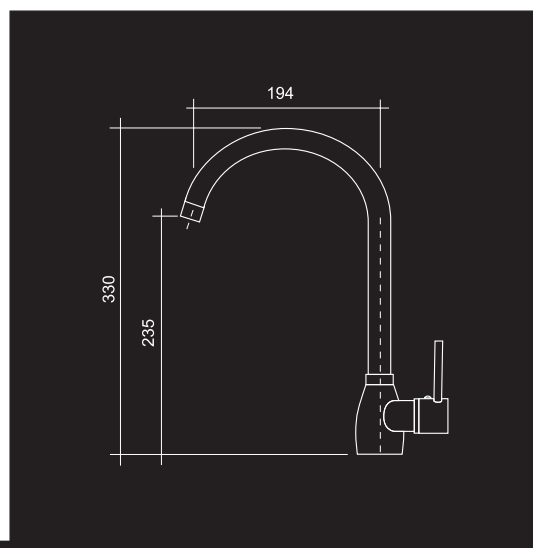
Boja: hrom
Promer: \varnothing mm 45

Šifra artikla

9213MISCCRM

Cena

10390,00 RSD



CM SLAVINA TORCELLO D-45 CHROME



ACQUAMIX

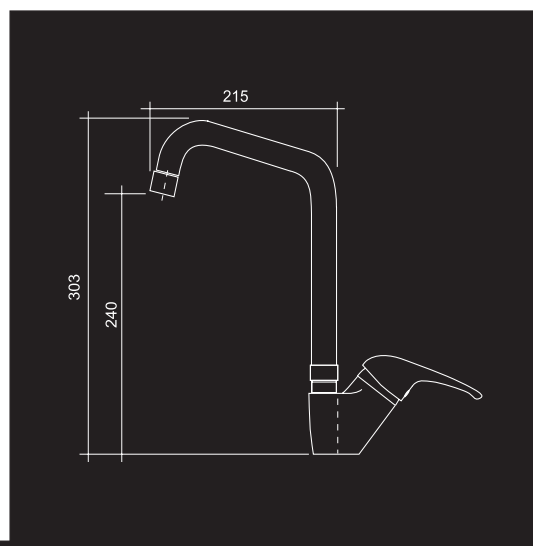
Boja: hrom
Promer: \varnothing mm 45

Šifra artikla

9206MISCCRM

Cena

12250,00 RSD



CM SLAVINA SANTORINI D-55 CHROME



ACQUAMIX

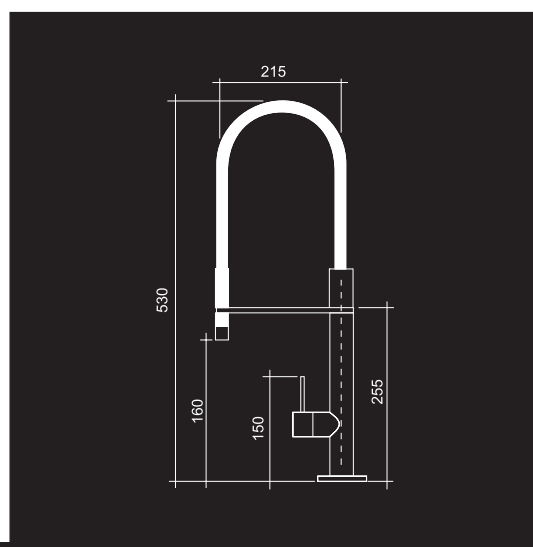
Boja: hrom
Promer: \varnothing mm 55

Šifra artikla

9108MISCCRM

Cena

61270,00 RSD



M SLAVINA MALVA D-50 CHROME



ACQUAMIX

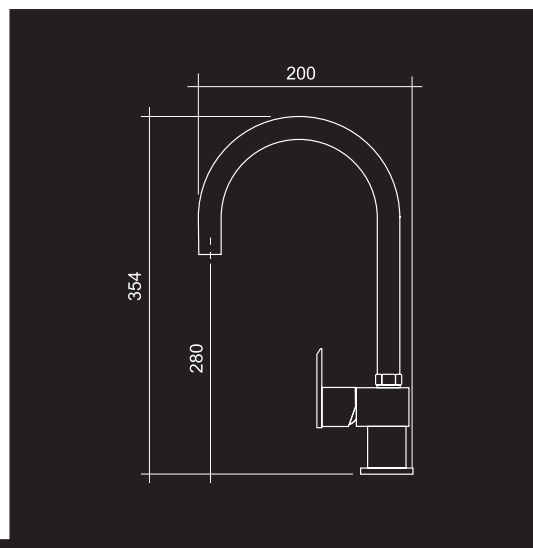
Boja: hrom
Promer: \varnothing mm 50

Šifra artikla

9202MISCCRM

Cena

38630,00 RSD



CM SLAVINA VIVARA D-50 CHROME



ACQUAMIX

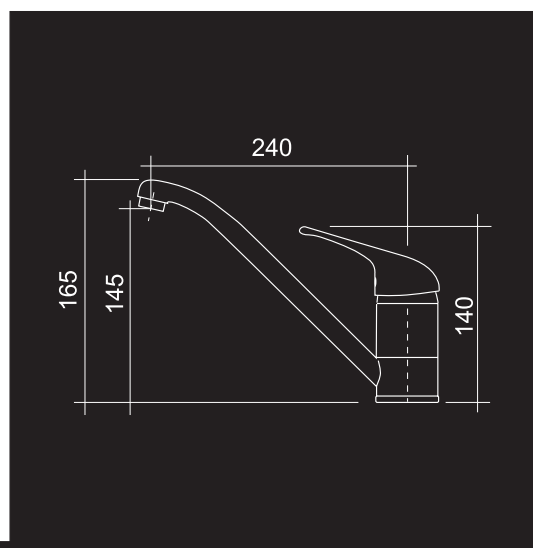
Boja: hrom
Promer: \varnothing mm 50

Šifra artikla

9211MISCCRM

Cena

10120,00 RSD



CM SLAVINA VRACE D-50 SHOWER HEAD CHROME



ACQUAMIX

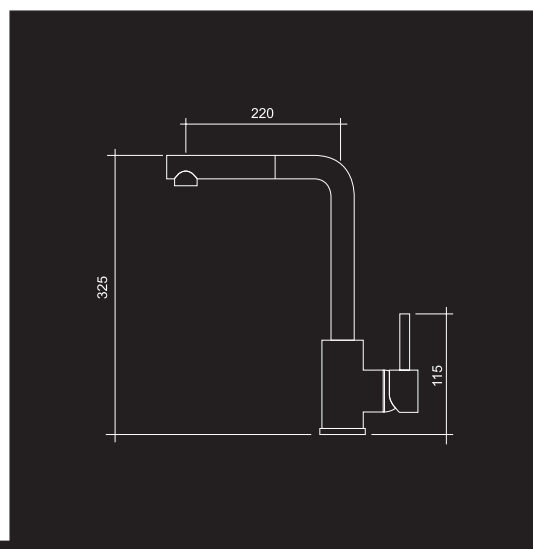
Boja: hrom
Promer: \varnothing mm 50

Šifra artikla

9226MISCCRM

Cena

24240,00 RSD



CM SLAVINA PANAREA D-55 SHOWER HEAD COPPER BRONZE



ACQUAMIX

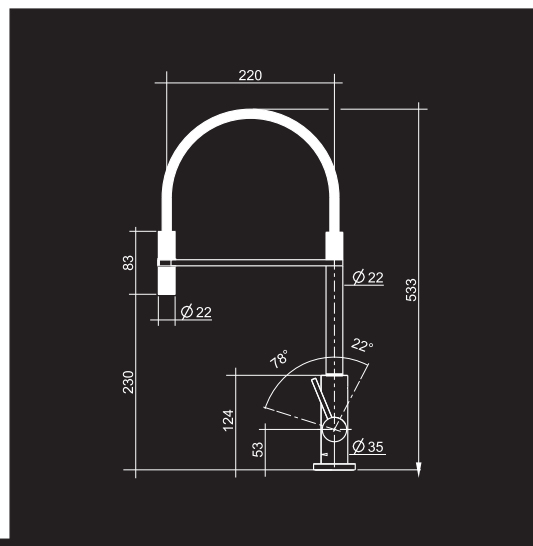
Boja: bronza
Promer: \varnothing mm 55

Šifra artikla

9244MISCINOX.L29

Cena

73790,00 RSD



CM SLAVINA LIPARI D-55 BLACK GOLD



ACQUAMIX

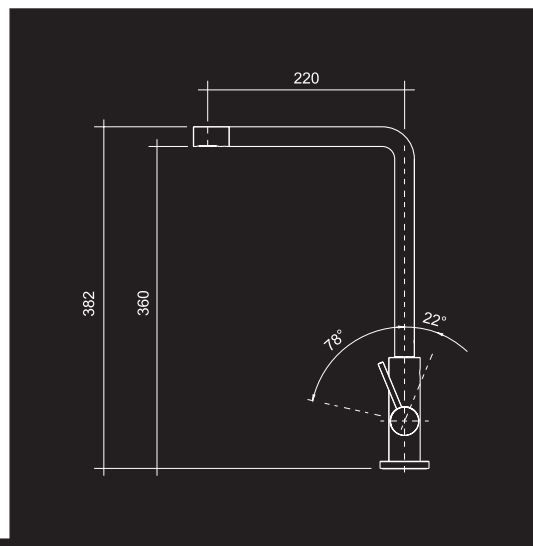
Boja: gold
Promer: \varnothing mm 55

Šifra artikla

9243MISCINOX.L79

Cena

61270,00 RSD



CM SLAVINA CORSICA D-50 CHROME



HYDRAMIX

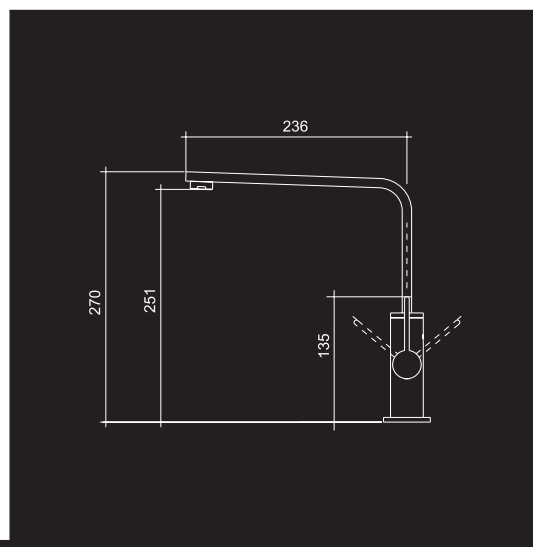
Boja: hrom
Promer: \varnothing mm 50

Šifra artikla

9611MISCCRM

Cena

29570,00 RSD



CM SLAVINA EGEO D-50 COPPER BRONZE



HYDRAMIX

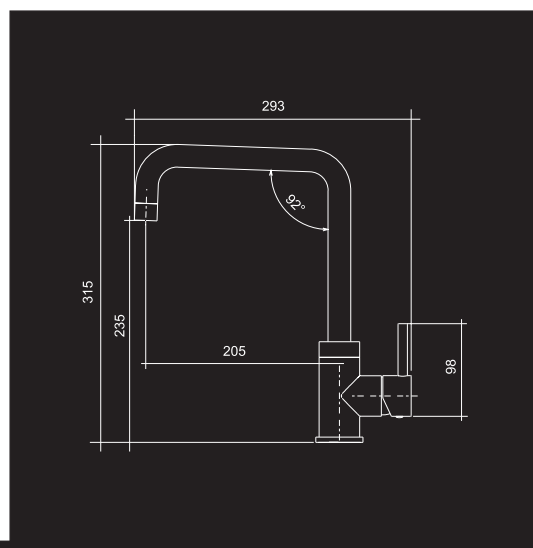
Boja: bronza
Promer: \varnothing mm 50

Šifra artikla

9800MISCCRM.L29

Cena

27970,00 RSD



CM SLAVINA EGEO D-50 GOLD



HYDRAMIX

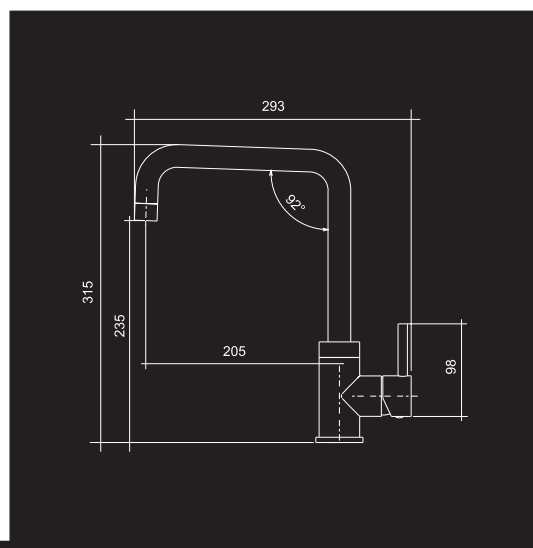
Boja: gold
Promer: \varnothing mm 50

Šifra artikla

9800MISCCRM.L79

Cena

27970,00 RSD



CM SLAVINA EGEO D-50 GUN METAL



HYDRAMIX

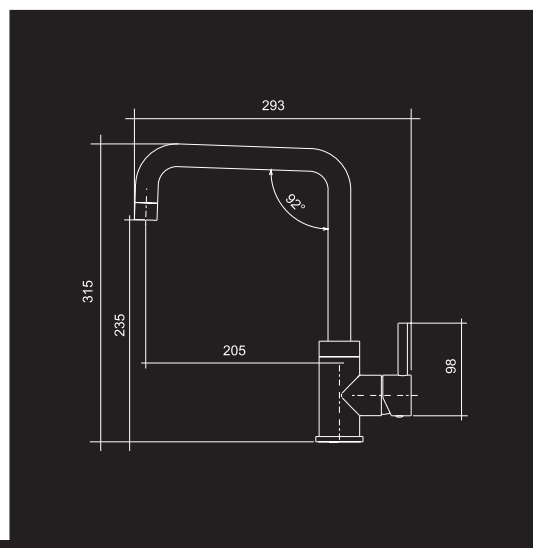
Boja: gun metal
Promer: \varnothing mm 50

Šifra artikla

9800MISCCRM.L82

Cena

29840,00 RSD





CM OCEĐIVAČ ROLO

470X450 INOX



Šifra artikla

93004XXXXX

Cena

9320,00 RSD

CM POSUDA

350X230 INOX



Šifra artikla

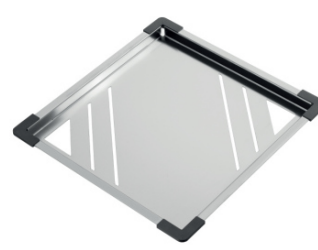
92049XXXXX

Cena

9320,00 RSD

CM TACNA

350X350 INOX



Šifra artikla

92051XXXXX

Cena

7730,00 RSD

CM DASKA ZA SEČENJE

370X400 PVC



Šifra artikla

94090XXXXX

Cena

7460,00 RSD

CM DASKA ZA SEČENJE

330X390 DRVO



Šifra artikla

94073XXXXX

Cena

7730,00 RSD

CM DISPANZER

ZA TEČNOST



Šifra artikla

91002XXXXX

Cena

4260,00 RSD

CM KLINER ZA INOX



Šifra artikla

97061XXXXX

Cena

1680,00 RSD

CM MIKROFIBER KRPA



Šifra artikla

97062XXXXX

Cena

6660,00 RSD



www.tis.rs

Pogledajte kompletnu ponudu na našem web sajtu.



LEVANTE 79x50 D21 STANDARD | TORCELLO



Akcijaska cena za set

24000,00 RSD

CINZIA 50X40 D-19 UNDERTOP R-80 | CAPRI



Akcijaska cena za set

21000,00 RSD

MONDIAL 79X50 STANDARD | VIVARA



Akcijaska cena za set

16780,00 RSD

SUDOPERA SPACE I MALVA



Akcijaska cena za set

79380,00 RSD

SUDOPERA SUPERIOR I SANTORINI



Akcijaska cena za set

104600,00 RSD

FILORAGGIATO MIX 77X50 | CORSICA



Akcijaska cena za set

62800,00 RSD

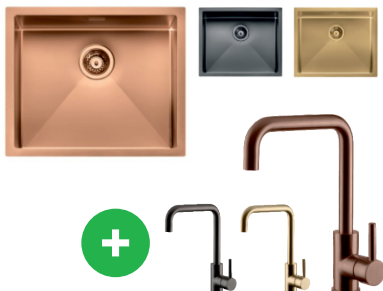
FILORAGGIATO 57X45 UNDERTOP | VRACE



Akcijaska cena za set

50800,00 RSD

IRIDE MATT 57X45 I EGEO



Akcijaska cena za set

86890,00 RSD

IRIDE MATT GUN METAL 57X45 | EGEO



Akcijaska cena za set

106670,00 RSD

GARANCIJA KVALITETA



CM garantuje kvalitet svojih proizvoda u periodu od 2 godine.

Ova garancija pokriva nedostatke:

- **materijal**; garantuje se da je sudopera proizvedena od nerđajućeg čelika **AISI 304 18/10**
- **proizvodnja/rad**; garantuje se da:
 - sudopera, nakon pravilne ugradnje, u konvencionalnom kućnom okruženju, nema oštih i/ili drugih potencijalno opasnih delova
 - umivaonik, podložan pravilnoj upotrebi i pravilnom održavanju, kada je reč o njegovoj čvrstoći i njegovom zavarivanju, ostaje netaknut (ne dolazi do pucanja, a korito ostaje vodonepropusno);
 - sudopera je kompletno snabdevena svim komponentama, kao što je navedeno u ugovoru.

ODRŽAVANJE I ČIŠĆENJE

Samo nekoliko važnih mera osiguraće da sudopera od nerđajućeg čelika ostane nepromenjena tokom dugog niza godina:

- Isperite sudoperu sa puno (čiste) vode.
- Odmah osušite mekom krpom u pravcu završne obrade.
- Da biste sprečili pojavu mrlja ili tragova kamenca, ne ostavljajte vlažne sundere ili druge predmete na površini duže vreme, jer bi mogli da izazovu mrlje i priguše sjaj nerđajućeg čelika.
- Ne ostavljajte korozivne rastvore ili alate od gvožđa (npr. makaze) na površini.
- Ne preporučujemo da ostavljate kiselu hranu ili hranu sa visokim sadržajem soli u kontaktu sa sudoperom duže vreme. Ako se to dogodi, preporučujemo da je temeljno isperete.
- Predlažemo nedeljno čišćenje sa specifičnim kremastim proizvodom koji preporučuje CM, kao što je "Buffel Inox". Nanesite ga (nerazređenog) papirnim ubrusom u pravcu završne obrade.



DUGOTRAJNA LEPOTA

Površina sudopera od nerđajućeg čelika ima otpornost na zadržavanje vode i, iz tog razloga, mogu se pojaviti određene "vodene bare", koje se jednostavno uklanjaju upijajućom krpom. Ovo se dešava zbog viskoznosti vode, njenog hemijskog sastava i završne obrade sudopera: najčešće se javlja tokom prvih meseci upotrebe sudopere. Voda se zadržava radi kohezije između dva elementa. Važno je obratiti pažnju i na kvalitet vode, ne samo na količinu hlora, već i na procenat gvožđa koji, kada je visok, može da izazove tamne mrlje slične rđi.

Uvek je potrebno imati na umu da su eventualne crvenkaste mrlje, ili druge mrlje, pogrešno nazvane rđa, posledica degradacije ili oksidacije spoljašnjeg materijala do same sudopere.

Ponekad i hrana može ostaviti tragove (limun, na primer). Zato nije poželjno ostavljati hranu sa visokim procentom soli u kontaktu sa sudoperom duži vremenski period. Kuhinjska so, takođe, nakon dužeg prisustva može stvoriti oreole, sve do pojave korozije u ekstremnim slučajevima. Treba obratiti pažnju na pravilno održavanje proizvoda.



www.tis.rs



Naši Distributivni Centri

DC IVANJICA

- 📍 Šume bb, 32250 Ivanjica
- ☎ +381-32-651-922
- ☎ +381-32-651-923
- ☎ +381-32-651-927
- 📠 +381-32-660-121
- ✉ office@tis.rs

DC PAZOVA

- 📍 Vojački put 20, Vojka
Stara Pazova
- ☎ +381-22-327-444
- 📠 +381-22-327-555
- ✉ pazova@tis.rs

DC TIS-JELOVICA

- 📍 Kanicova bb,
34000, Kragujevac
- ☎ +381-34-333-400
- 📠 +381-34-333-400
- ✉ office@tis-jelovica.rs

DC Crna Gora

TIS MONTE

- 📍 Vojislavljevića br. 38B,
Podgorica
- ☎ +382 20 450750
- ☎ +382 20 450752
- ✉ office@tismonte.me

Naši Maloprodajni Objekti

MP IVANJICA

- 📍 Šume bb, 32250 Ivanjica
- ☎ +381-32-651-860
- 📠 +381-32-650-605
- ✉ kuca.namestaja@tis.rs

MP PAZOVA

- 📍 Vojački put 20, Vojka
Stara Pazova
- ☎ +381-22-327-111
- 📠 +381-22-327-333
- ✉ mp.pazova@tis.rs